

# Thermostatfühler

## Thermostat units

### Equipages thermostatiques

7400-7010



TR 7512



TR 7521

Baureihe

Séries

Série

- TR 7512
- TR 7513
- TR 7514
- TR 7515
- TR 7521
- TR 7531
- TR 7562
- TR 7563
- TR 7564
- TR 7565
- TR 7571

Thermostatfühler zur Temperaturmessung bestehend aus Temperaturfühler, Sollwertesteller, Kapillarrohr und Arbeitskolben zur Steuerung der Regelventile TR 7100, TR 7200, TR 7300.

- Stabfühler für den Einbau in Rohrleitungen, Wärmetauschern, Boilern, Tanks usw.
- Spiralfühler für den Einbau in Lufterhitzern, Luftkanälen, Trockenschränke usw.
- SollwertEinstellung am Fühler / getrennt
- Sollwerte von 0°C ... 200°C
- wahlweise mit Tauchhülse in Messing/Edelstahl
- serienmäßig mit Übertemperatursicherung

Thermostat unit for temperature measuring consist of temperature sensor, set point adjuster, capillary tube and working piston to the control of the valves TR 7100, TR 7200, TR 7300.

- Bulb sensor suitable for installation in pipe lines, heat exchangers, boilers, tanks etc.
- Spiral sensor suitable for installation in air heaters, air ducts, drying cabinets etc.
- Set point adjustment on the sensor or separate
- Set points from 0°C ... 200°C
- optionally with thermowell made of brass/s.s.
- series with excess temperature safety device

L'équipage thermostatique de mesure de température se compose d'une sonde de température, d'un réglage de consigne, d'un capillaire de liaison et d'un piston de travail et de commande de la vanne TR 7100, TR 7200, TR 7300.

- Sondes lisses pour montage dans les canalisations, échangeurs thermiques, ballons d'eau chaude, réservoirs etc.
- Sonde à ailettes pour montage sur aérothermes, gaines d'air, armoires de séchage etc.
- Réglage de consigne sur la sonde ou séparé
- Plage de consignes 0°C ... 200°C
- Sur demande avec doigt de gant en laiton/inox
- sécurité contre la surchauffe de série

Regeltechnik Kornwestheim GmbH  
Max-Planck-Straße 3  
70806 Kornwestheim  
GERMANY

Telefon +49 7154 1314-0  
Telefax +49 7154 1314-333  
Internet [www.rtk.de](http://www.rtk.de)  
E-Mail: [info@rtk.de](mailto:info@rtk.de)

**RTK**<sup>®</sup>

Choose the Original  
Choose Success!

**REGELTECHNIK  
KORNWESTHEIM**

A division of CIRCOR International, Inc.

# Thermostatfühler

## Thermostat units

### Équipages thermostatiques

#### Ausschreibungstext

Thermostatfühler Typ TR 75  
Sollwertbereich ... °C  
Temperaturfühler in  
mit Kapillarrohr in Cu / Edelstahl mit Edelstahlmantel  
Länge 2m / ... m  
Arbeitskolben in

#### Optionen

- Sollwerteinsteller mit Verriegelung

#### Funktionsprinzip

Die Thermostatfühler arbeiten nach dem Flüssigkeitsausdehnungsprinzip. Bei Temperaturerhöhung vergrößert die im Tauchrohr des Fühlers enthaltene Flüssigkeit ihr Volumen. Diese Volumenvergrößerung wird durch ein Kapillarrohr auf den Arbeitskolben übertragen. Dessen Spindel verändert entsprechend die Stellung des Ventilkegels. Es wird eine Flüssigkeit mit einem großen Ausdehnungskoeffizient verwendet, durch die eine Temperaturänderung in eine proportionale lineare Bewegung umgeformt wird.

#### Sollwerteinstellung

Verstellt man den Einstellregler in Richtung der Markierungen 1 - 8 auf der Skala, so entspricht das einer Vergrößerung des Sollwertes der Temperatur. Die Spindel des Einstellkolbens (5) wird nach oben gezogen und erzeugt im Tauchrohr des Fühlers einen Unterdruck, so dass die Spindel des Arbeitskolbens (6) durch die Rückholfeder des Ventils zurückgedrückt wird. Daraus ergibt sich eine Zunahme der Heizleistung, bei einem Ventil mit direkter Wirkungsweise bzw. eine Verringerung der Kühlleistung bei einem Ventil umgekehrter Wirkungsweise. In beiden Fällen bewirkt dieser Vorgang eine Temperaturerhöhung in dem Medium, das geregelt werden soll. Dies gilt ebenso bei Dreiwegeventile.

#### Übertemperatursicherung

Wenn das Tauchrohr dieselbe Temperatur wie das zu regelnde Medium hat, dann ist der Kegel in einer bestimmten Position in der der Temperaturwert konstant ist. Sollte sich nun aus irgendeinem Grund (z.B. durch Zunahme der Dampfmenge beim Heizen oder Mangel an Kühlwasser im Falle eines Ventils umgekehrter Wirkungsweise) die Temperatur weiter erhöhen, so fährt der Ventilkegel gegen einen Anschlag (auf die Sitzfläche beim Ventil direkter Wirkweise bzw. gegen den Anschlag zur Hubbegrenzung beim Öffnen eines Ventils umgekehrter Wirkungsweise) und verhindert somit die weitere Ausdehnung des Messelements durch eine Verschiebung des Arbeitskolbens. Daraus ergibt sich eine schnelle Druckerhöhung innerhalb des Meßsystems, durch die der Einstellkolben (5) nach oben gedrückt wird. Er presst dabei die Sicherheitsfeder (8) zusammen, um die durch die Wärmezunahme bewirkte Volumenvergrößerung aufzunehmen. Ein Stift (7) wird dann im oberen Teil des Einstellreglers herausgedrückt, um das Ansprechen der Übertemperatursicherung anzuzeigen. Die max. zulässige Überschreitung des Sollwertes beträgt 50°C.

#### Specification

Thermostat unit type TR 75  
Set point range ... °C  
Temperature sensor made of  
with capillary tube made of Cu / stainless steel with stainless steel jacketed length 2m / ... m  
working piston in

#### Options

- Set point adjuster with locking

#### Princip of function

The thermostat units operate according to the liquid expansion principle. Under the effect of a rise in temperature, the liquid in the bulb of the sensor increases its volume. This increase in volume is transmitted by the capillary tube to the working piston of which the stem positions the valve plug.

A liquid with a high coefficient of expansion is used. They convert a temperature change into a proportional linear movement.

#### Set point adjustment

By turning the adjustment key in the direction of the figure 1 - 8 on the scale which correspond to an increase in temperature of the set point, the stem of the adjustment piston (5) rises and creates a vacuum in the bulb. The working piston stem (6) is pushed back by the valve return spring. This results in an increase in the heating flow, if it is a direct valve, or a reduction in the cooling flow, if it is reverse valve. In both cases, this action causes an increase of the temperature being controlled the fluid. These explanations are also valid for 3 way valves.

#### Excess temperature safety device

When the bulb temperature is equal to that of the fluid being controlled, the plug is normally in a position where the temperature remains at a fixed value. If, for an accidental reason, (increase in the heating steam flow, or lack of cooling water in the case of a reverse valve), the temperature continues to rise, the plug comes into contact with a stop (either the seat of a direct valve, or the end of the opening stroke in the case of a reverse valve), and because of this prevents the expansion of the measurement component being absorbed by the movement of the working piston. This results in a rapid rise in pressure in the system, pushing back the adjustment piston (5) upwards, and compressing the safety spring (8) to absorb the increase in volume due to expansion. A stem (7), indicating the operation of the safety device then protrudes through the top part the adjustment head. The max. permissible exceeding of the set point conducts 50°C.

## 7400-7020

#### Spécifications d'appel d'offre

Équipage thermostatique type TR 75  
Plage de consigne ... °C  
Sonde de température en  
avec capillaire de liaison en Cu / inox avec gainé inox longueur 2m / ... m  
piston de travail en

#### Options

- Réglage de consigne avec système de condamnation

#### Fonction

Les équipages thermostatiques fonctionnent sur le principe de dilatation d'un fluides. Sous l'action d'une élévation de température, le liquide contenu dans le plongeur augmente de volume. Cette augmentation de volume est transmise par le fil capillaire au piston de travail dont la tige positionne le clapet de la vanne.

Il est utilisé un liquide à fort coefficient de dilatation. Ils transforment une variation de température en mouvement linéaire proportionnel.

#### Réglage de la consigne

En tournant la clé de réglage dans le sens des repères 1 - 8 sur le cadran, correspondant à une augmentation de la température du point de consigne, la tige du piston de réglage (5) remonte et crée un vide dans le plongeur. La tige du piston de travail (6) est refoulée par le ressort de rappel de la vanne. Il en résulte une augmentation du débit de chauffage s'il s'agit d'une vanne directe ou une diminution du débit de refroidissement s'il s'agit d'une vanne inversée. Dans les 2 cas, cette action a comme conséquence une augmentation de la température du fluide à régler. Ces indications restent valables dans le cas de vannes à 3 voies.

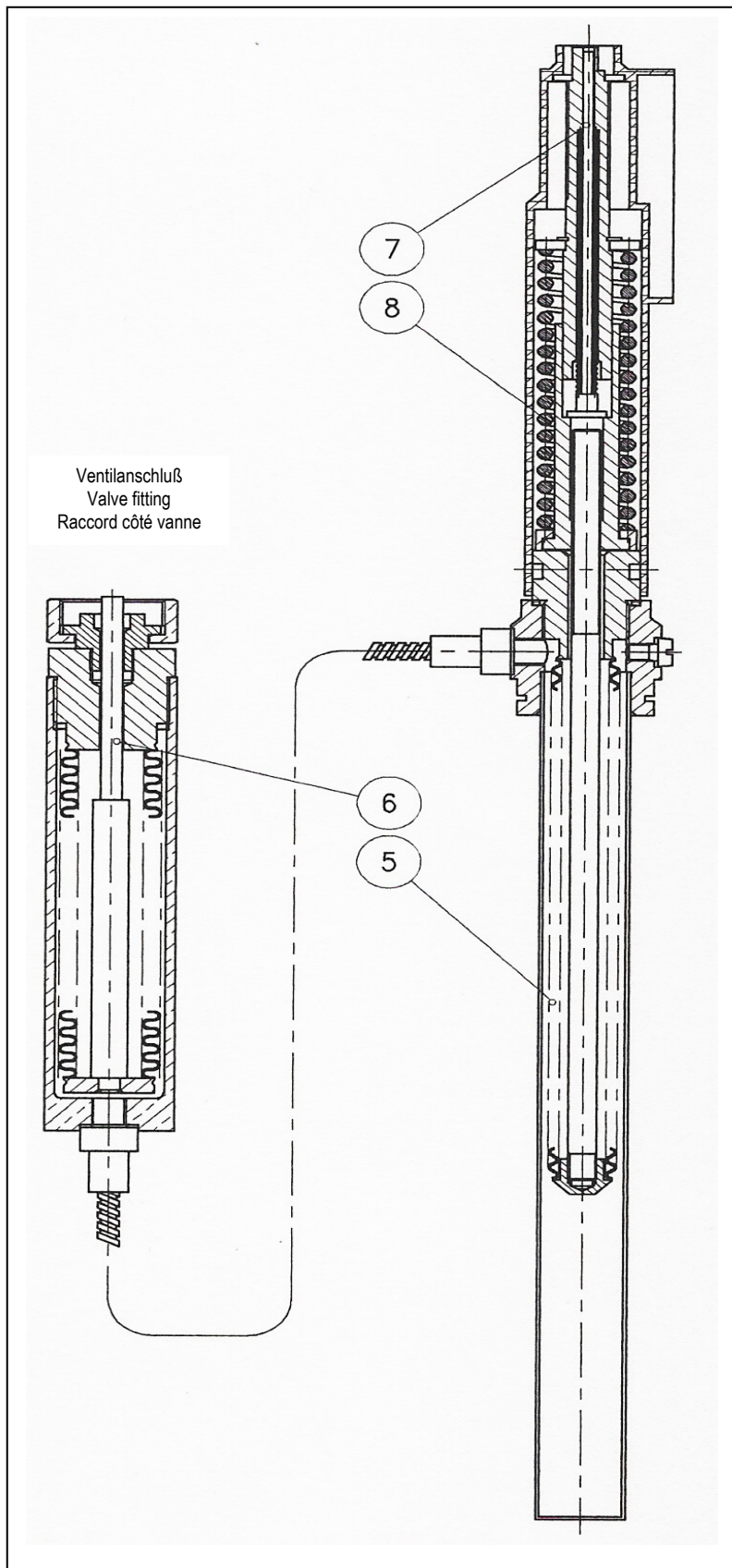
#### Sécurité contre la surchauffe

Lorsque la température de la plonge est égale à celle du fluide à régler, le clapet est en principe dans une position telle que la température se maintient à une valeur fixe. Si, pour une cause accidentelle (augmentation du débit de vapeur de chauffage, ou manque d'eau de refroidissement dans le cas d'une vanne inversée), la température continue à monter, le clapet vient en butée (soit sur le siège d'une vanne directe, soit sur la butée de fin de course d'ouverture dans une vanne inversée) et empêche de ce fait l'absorption de la dilatation de l'élément de mesure par le déplacement de la tige du piston de travail. Il en résulte une augmentation rapide de la pression dans le système, qui refoule le piston de réglage (5) vers le haut, comprimant ainsi le ressort de sécurité (8) de façon à absorber l'augmentation de volume due à la dilatation. Une tige indicatrice (7) du fonctionnement de la sécurité dépasse alors la partie supérieure de la tête de réglage. Le sécurité incorporée permet un dépassement accidentel de 50°C au-delà du point de consigne.

Regeltechnik Kornwestheim GmbH  
Max-Planck-Straße 3  
70806 Kornwestheim  
GERMANY

Telefon +49 7154 1314-0  
Telefax +49 7154 1314-333  
Internet www.rtk.de  
E-Mail: info@rtk.de

**RTK**<sup>®</sup>  
Choose the Original  
Choose Success!  
**REGELTECHNIK  
KORNWESTHEIM**  
A division of CHOR International, Inc.



Ventilanschluß  
 Valve fitting  
 Raccord côté vanne

**Technische Daten**

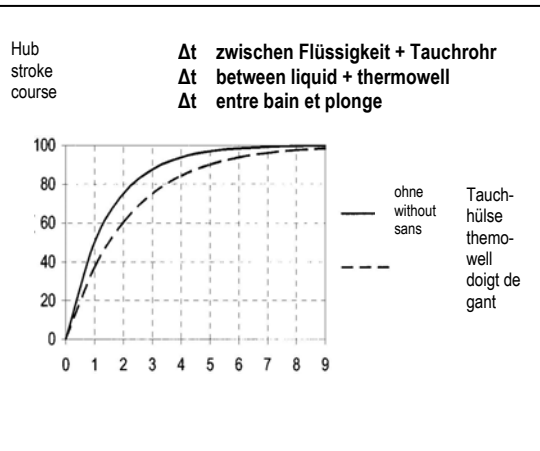
Werkstoffe: siehe **Tabelle 1 + 3**  
 Sollwertbereich: 0°C...+200°C siehe **Tabelle 2 + 4**  
 Max.Außendruck : Fühler Stab **25 bar** / Spiral **2 bar**  
 Tauchhülse Ms **PN 25** / VA **PN 40**  
 Proportionalitätszahl: **0,6 mm/°C** (theoretische Laufweite des Arbeitskolbens bei Erhöhung der Temperatur des Fühlers um 1°C im mittleren Regelbereich)  
 Empfindlichkeit: **1°C** (erforderliche Temperaturdifferenz um den Arbeitskolben zu bewegen)  
 Ansprechzeit: **1 min.** (erforderliche Zeit für 50% Hub des Arbeitskolbens)  
**siehe Diagramm unten**

**Technical data**

Materials: see **table 1 + 3**  
 Set point range: 0°C...+200°C see **table 2 + 4**  
 Max.outside pressure: sensor bulb **25 bar** / spiral **2 bar**  
 thermowell brass **PN 25** / s.s. **PN 40**  
 Proportionality coeffic.: **0,6 mm/°C** (theoretical stroke of the working piston by increase the temperature of the sensor by 1°C in middle control range)  
 Sensitivity: **1°C** (necessary temperature difference to move the working piston)  
 Response time: **1 min.** (necessary time for 50% stroke of the working piston)  
**see diagram below**

**Caractéristiques techniques**

Matériaux: voir **tableau 1 + 3**  
 Plage de consigne: 0°C ... +200°C voir **tableau 2 + 4**  
 Max.press. / temp.: sonde lisses **25 bar** / ailettes **2 bar**  
 doigt de gant en laiton **PN25** / inox **PN40**  
 Coefficient de proportionnalité: **0,6 mm/°C** (course théorique obtenue à la tige du piston de travail pour une élévation de la temp. de la sonde de 1°C en position moyenne de réglage)  
 Sensibilité: **1°C** (variation de température min. nécessaire pour provoquer une action du piston de travail)  
 Temps de réponse: **1 min.** (temps nécessaire pour obtenir à la tige du piston de travail 50% de la course)  
**voir diagramme en bas**



**Einbau**

Die Einbaulage des Temperaturfühlers ist beliebig. Er muss mit seiner gesamten Länge in das zu regelnde Medium eintauchen. Die Höhe „h“ ist auf ein Minimum zu reduzieren, damit der Fühler vollständig in das strömende Medium eintaucht.

**Mounting**

The temperature sensor may be installed in any desired position. Its whole length must be immersed in the medium to be controlled. Reduce height "h" to a minimum, so that the sensor is completely submerged in the circulation flow.

**Montage**

La position de montage de la sonde de température est indifférente. Elle doit être complètement immergée dans le fluide à régler. Réduire la hauteur « h » au minimum pour que la sonde soit entièrement immergée dans le courant de circulation.

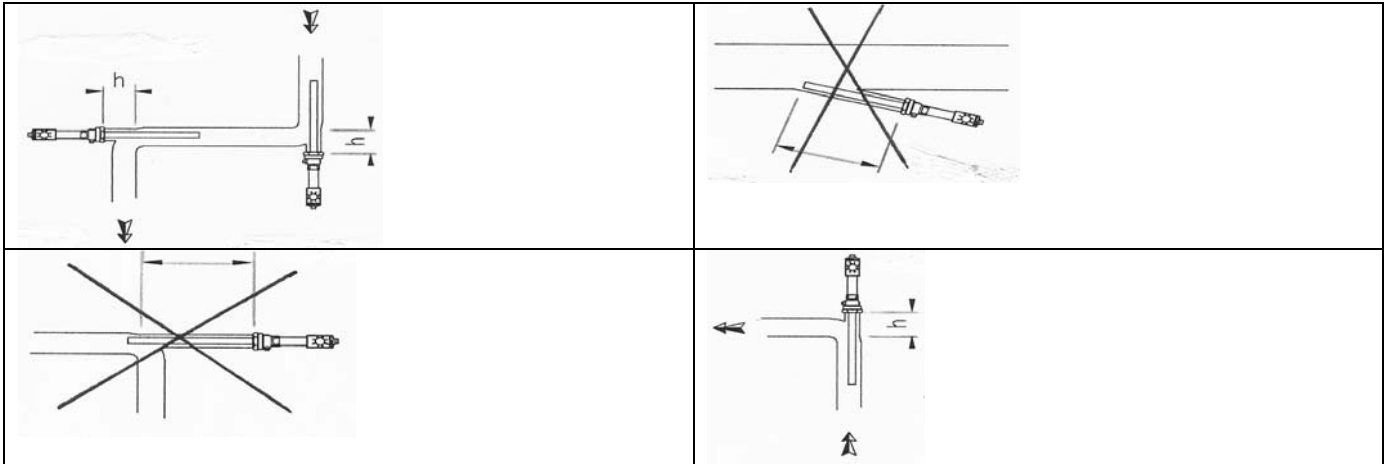


Tabelle 1 / Table 1 / Tableau 1 :

Sollwerteinstellung am Fühler / Set point adjustment on the sensor / Réglage de la valeur de consigne sur la sonde							
Stabfühler Bulb sensor Sondes lisse				Spiralfühler Spiral sensor Sonde à ailettes			
mit Gewinde with thread à raccord fileté				mit Flansch with flange à bride			
Typ / Type / Type	TR 7512	TR 7513	TR 7514	TR 7515	TR 7521	TR 7531	
Fühler Sensor Sonde	Messing brass laiton	Edelstahl stainless steel inox	Edelstahl stainless steel inox		Kupfer copper cuivre		
Sollwerteinsteller Set point adjuster Tête de réglage	Kunststoff + Messing + Stahl plastic + brass + steel plastique + laiton + acier		Kunst.+ Stahl plastic + steel plast. + acier	Edelstahl stainless steel inox	Kunststoff + Messing + Stahl plastic + brass + steel plastique + laiton + acier		
Kapillarrohr Capillary tube Capillaire de liaison	Länge 2 m * length 2 m * longueur 2 m *	Kupfer, edelstahlummantelt copper, stain.steel jacketed cuivre, gainé inox		Edelstahl Stainless steel Inox	Kupfer, edelstahlummantelt copper, stain.steel jacketed cuivre, gainé inox		
Arbeitskolben Work piston Piston de travail	Messing brass laiton		Edelstahl stainless steel inox		Messing brass laiton		
Tauchhülse Thermowell Doigt de gant	Messing brass laiton	Edelstahl stainless steel inox					

\* das Kapillarrohr ist lieferbar in verschiedenen Längen 2 / 4 / 6 / 8 / .. m

\* the capillary tube is available in different lengths 2 / 4 / 6 / 8 / .. m

\* le capillaire de liaison est disponible en longueurs 2 / 4 / 6 / 8 / .. m

Tabelle 2 / Table 2 / Tableau 2 :

Sollwerte Set points Consignes	Skalenfarbe Scale color Couleur cadran
0°C ... + 70°C	blau / blue / bleu
+30°C ... + 100°C	grün / green / vert
+50°C ... + 120°C	gold / gold / or
+80°C ... + 150°C *	rot / red / rouge

\* Sollwerte bis +200°C siehe "Getrennte Sollwerteinstellung" Tabelle 3 + 4

\* Set points up to +200°C see "Separate set point adjustment" table 3 + 4

\* Plage de consigne à +200°C voir "Réglage séparé de la valeur de consigne" tableau 3 + 4

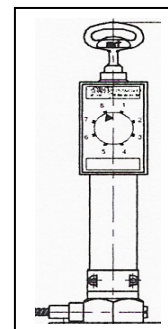


Tabelle 3 / Table 3 / Tableau 3 :

Getrennte Sollwerteinstellung / Separate set point adjustment / Réglage séparé de la valeur de consigne					
	<b>Stabfühler</b> mit Gewinde <b>Bulb sensor</b> with thread <b>Sondes lisse</b> à raccord fileté				<b>Spiralfühler</b> <b>Spiral sensor</b> <b>Sonde à ailettes</b>
Typ / Type / Type	TR 7562-1 TR 7562-2 TR 7562-3	TR 7563-1 TR 7563-2 TR 7563-3	TR 7564-1 TR 7564-2 TR 7564-3	TR 7565-1 TR 7565-2 TR 7565-3	TR 7571
Fühler Sensor Sonde	Messing brass laiton	Edelstahl stainless steel inox	Edelstahl stainless steel inox		Kupfer copper cuivre
Sollwerteinsteller Set point adjuster Tête de réglage	Kunststoff + Messing + Stahl plastic + brass + steel plastique + laiton + acier		Kunst. + Stahl plastic + steel plast. + acier	Edelstahl stainless steel inox	Kunststoff + Ms + Stahl plastic + brass + steel plastique + laiton + acier
Kapillarrohr Capillary tube Capillaire de liaison	Länge 2x2 m * length 2x2 m * longueur 2x2 m *	Kupfer, edelstahlummantelt copper, stainl.steel jacketed cuivre, gainé inox		Edelstahl Stainless steel Inox	Kupfer, edelstahlummantelt copper, stainl.steel jacketed cuivre, gainé inox
Arbeitskolben Work piston Piston de travail	Messing brass laiton		Edelstahl stainless steel inox		Messing brass laiton
Tauchhülse / thermowell / doigt de gant	auf Anfrage / on request / sur demande				

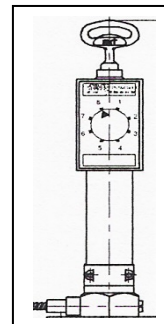
\* das Kapillarrohr ist lieferbar in verschiedenen Längen 2 / 4 / 6 / 8 / .. m

\* the capillary tube is available in different lengths 2 / 4 / 6 / 8 / .. m

\* le capillaire de liaison est disponible en longueurs 2 / 4 / 6 / 8 / .. m

Tabelle 4 / Table 4 / Tableau 4 :

Sollwerte Set points Consignes	Skalenfarbe Scale color Couleur cadran
0°C ... +70°C	blau / blue / bleu
+30°C ... +100°C	grün / green / vert
+50°C ... +120°C	gold / gold / or
+80°C ... +150°C	rot / red / rouge
+100°C ... +170°C	braun / brown / marron
+130°C ... +200°C *	braun / brown / marron



\* nur für Thermostate in Edelstahl / for stainless steel thermostats only / pour les plonges en inox uniquement

Technische Änderung vorbehalten / Subject to technical alteration / Sous réserve de modifications techniques

**RTK**®

Choose the Original  
Choose Success!

**REGELTECHNIK  
KORNWESTHEIM**

A division of CHOR International, Inc.