



MV 5311

PV 6321

Elektrische Baureihen
 Electric series
 Séries électrique

- MV 5311
- MV 5314
- MV 5321
- MV 5324
- MV 5331
- MV 5334

Pneumatische Baureihen
 Pneumatic series
 Séries pneumatique

- PV 6311
- PV 6314
- PV 6321
- PV 6324
- PV 6331
- PV 6334

Ventile für die Drosselung, Mischung und Verteilung flüssiger und gasförmiger Medien

- Nennweite DN 15...150,
- Nenndruck PN 16...160,
- Durchgangs- und Dreiwegeform
- Ventilgehäuse aus
 GJL250
 GJS400-18-LT
 GP240GH
 GX5CrNiMo19-11-2
 G17CrMo5-5
- Absperrkegel, Parabolkegel, Lochkegel, Kronenkegel, Misch-/ Verteilkegel

Valves for the throttling, mixing and diverting of liquids and gases

- Nominal diameter DN 15...150,
- Nominal pressure PN 16...160,
- Two-way and three-way design
- Valve body materials
 GJL250
 GJS400-18-LT
 GP240GH
 GX5CrNiMo19-11-2
 G17CrMo5-5
- On-off cone, parabolic cone, perforated cone, V-port cone, Mixing-/ Diverting cone

Vannes pour le contrôle du débit, le mélange et la répartition des fluides liquides et gazeux

- Diamètre nominal DN 15..150,
- Pression nominale PN 16...100,
- À passage droit ou à trois voies
- Matériaux du corps de la vanne en
 GJL250
 GJS400-18-LT
 GP240GH
 GX5CrNiMo19-11-2
 G17CrMo5-5
- Clapet tout ou rien, clapet parabolique, clapet perforé, Clapet lanterne, Clapet mélangeur / répartiteur

Technische Daten

Baureihen: Faltenbalg Elektrisch Pneumatisch
 - ohne MV 5311 PV 6311
 - mit MV 5314 PV 6314
 - ohne MV 5321 PV 6321
 - mit MV 5324 PV 6324
 - ohne MV 5331 PV 6331
 - mit MV 5334 PV 6334

Nennweiten: DN 15..150,
 Nenndrücke: PN 16..160,

Gehäuse- : Gehäuse-GJL-250 (PN16)
 werkstoffe GJS400-18LT (PN16; 25)
 GP240GH (PN16...160)
 G17CrMo5-5 (PN 63...160)
 GX5CrNiMo19-11-2(PN16...40)

Flansche: Anschluss nach DIN 2501;
 Dichtleiste DIN 2526 Form C
 andere Flanschbearbeitung
 z.B. nach EN 1092;
 Anschweißenden nach DIN 3239
 oder DIN EN 12627

Spindelab- : PTFE-Kohle Packung (bis 250 °C)
 dichtungen Reingraphit Packung (bis 530 °C)
 (mediumsabhängig)
 Faltenbalgabdichtung mit
 Sicherheitsstoppbuchse (bis 350°C)
 mit DVGW- Zulassung (6 bar,60°C)
 mit TA Luft (bis 400°C)
 (siehe auch Datenblatt 5000-7060)

Kegelformen : Absperrkegel (Auf-Zu)
 (Kennlinie) Parabolkegel (gleich%/linear)
 Kronenkegel (linear)
 Lochkegel (gleich%/linear)
 Misch-/Verteilkegel (linear) für
 Dreiwegeventile
 (siehe auch Datenblatt 5000-7050)

Garniturwerk- : 1.4122/1.4308; Spindel+Sitz 1.4571
 stoffe Parabolkegel aus Vollstellit
 Sitzpanzerung aus Stellit
 Lochkegel 1.4122 gehärtet
 Kegel und Sitz aus Ferro-Titanit

Kvs- Werte: *siehe Tabelle 1 - 5*

Technical data

Series: bellows seat electric pneumatic
 - without MV 5311 PV 6311
 - with MV 5314 PV 6314
 - without MV 5321 PV 6321
 - with MV 5324 PV 6324
 - without MV 5331 PV 6331
 - with MV 5334 PV 6334

Nominal diameter: DN 15..150,
 Nominal pressure: PN 16..160,

Body materials: GJL-250 (PN16)
 GJS400-18LT (PN16; 25)
 GP240-GH (PN 16...160)
 G17CrMo5-5 (PN63...160)
 GX5CrNiMo19-11-2(PN16...40)

Flanges: connection acc. to DIN 2501;
 facing DIN 2526 Form C
 different flange manufacturing
 e.g. acc. EN 1092 o
 Butt welded acc
 to DIN 3239 or EN 12627

Spindle packing PTFE/graphite (max. 250°C)
 pure graphite (max. 530°C)
 (medium dependent)
 bellows seal with safety stuffing box
 (max. 350°C)
 with DVGW-approval (6 bar, 60°C)
 Packing with approval acc "TA-Luft"
 (max. 400°C)
 (see data sheet 5000-7060)

Cone types: On/off cone (none)
 (characteristic parabolic cone (equal % / linear)
 curve) V-port cone (linear)
 Perforated cone (equal % /linear)
 Mixing -/ Diverting cone (linear) for
 three way valves
 (See data sheet types 5000-7050).

Trim materials: 1.4122/1.4308; spindle+seat 1.4571
 Parabolic cone full stellit
 stellited seat
 perforated cone 1.4122 hardened
 cone and seat of Ferro-Titanium

Kvs-value: *see table 1 - 5*

Caractéristiques techniques

Séries: soufflet électriques pneumatiques
 - sans MV 5311 PV 6311
 - avec MV 5314 PV 6314
 - sans MV 5321 PV 6321
 - avec MV 5324 PV 6324
 - sans MV 5331 PV 6331
 - avec MV 5334 PV 6334

Diamètre nominal: DN 15..150; NPS
 Pression nominale: PN 16..160,

Matériaux du corps : GJL-250 (PN 16)
 GJS-400-18LT (PN 16; 25)
 GP-240-GH (PN16...160)
 G17CrMo5-5 (PN 63...160)
 GX5CrNiMo19-11-2(PN16...40)

Brides: raccords selon DIN 2501;
 avec portée de joint DIN 2526
 Forme C selon ANSI RF
 (Raised Face) usinage différent
 des brides p.ex. selon EN 1092
 Embouts à souder selon
 DIN 3239 ou EN 12267

Étanchéité tige PTFE/Graphite (max. 250°C)
 Graphite (max. 530°C)
 (dépend de la nature du fluide)
 soufflet d'étanchéité avec
 garniture
 presse étoupe de sécurité
 (max.350°C)
 avec agrément DVGW (6 bar,
 60 °C)
 Garniture d'étanchéité agréé
 TA-Luft (max. 400°C)
 (voir fiche technique 5000-7060)

Type de clapet: clapet tout ou rien (sans)
 clapet parabolique (éga/linéaire)
 clapet lanterne (linéaire)
 clapet perforée (égal %/linéaire)
 Clapet mélangeur / répartiteur (
 linéaire) pour vannes 3 voies
 (voir fiche technique 5000-7050).

Matériaux siège/clapets: 1.4122/1.4308;tige+siège14571
 Clapet parabolique stellite pur
 siège revêtu de stellite
 clapet perforée 1.4122, trempé
 clapet et siège en Ferro-titane

valeurs Kvs : *voir tableau 1 - 5*

Technische Daten

Leckage im Sitz: IV (<0,01% Kvs) metallisch dichtend
 n.DIN EN 1349 IV-S2 (<0,005% Kvs) metallisch
 eingeschliffen
 VI (dichtschlieÙend) weich dichtend
 mit PTFE (max. +200°C)
 Verteilkegel Tor B III (<0,1%Kvs)

Max.Druck/Temp.: nach DIN EN 1092 (bis PN 100)
 nach DIN 2401 (PN 160)

(siehe auch Datenblatt 5000-7030)

Zulassungen: ATEX (PV...)
 GOST (MV..., PV...)
 DGRL (MV..., PV...)

Technical data

Seat leakage: IV (<0,01% Kvs) metallic tight
 acc. DIN EN 1349 IV-S2 (<0,005% Kvs) lapped in
 VI (tight closing) soft seated with
 PTFE (max. +200°C)
 diverting cone port B III (<0,1%Kvs)

Max.press/temp.: acc. DIN EN 1092 (up to PN 100)
 acc. DIN 2401 (PN 160)

(see data sheet 5000-7030)

Approvals: ATEX (PV...)
 GOST (MV..., PV...)
 DGRL (MV..., PV...)

Caractéristiques techniques

Etanch. à la fermeture: IV (<0,01% Kvs) étanchéité
 métallique
 Selon DIN EN 1349 IV-S2 (<0,005% Kvs) rodé à
 étanchéité métallique
 VI (fermet. étanche) étanchéité
 souple
 avec PTFE (max. +200°C)
 clapet répartiteur porte B III
 (<0,1%Kvs)

Press/temp.max.: selon DIN EN 1092 (jusqu'à
 PN 100)
 selon DIN 2401 (PN 160)

(voir fiche technique 5000-7030)

Agréments: ATEX (PV...)
 GOST (MV..., PV...)
 DGRL (MV..., PV...)

Technische Daten Stellantrieb

Siehe technisches Datenblatt

Elektr. Stellantrieb ST 5113 5113-7010
 Elektr. Stellantrieb ST 5114 5114-7010
 Pneum. Stellantrieb ST 6160 6100-7010

Technical data actuator

See technical data sheet

Electric Actuator ST 5113 5113-7010
 Electric Actuator ST 5114 5114-7010
 Pneumatic actuator ST 6160 6100-7010

Caractéristiques techniques Servomoteur

Voir techniques séparées

Servomoteur électrique ST 5113 5113-7010
 Servomoteur électrique ST 5114 5114-7010
 Servomoteur pneumatique ST 6160 6100-7010

Tabelle / Table / Tableau 1 :															Werte / -Values / -Valeurs [m3/h]				
Parabolkegel / Parabolic cone / Clapet parabolique																			
EN	Sitz / Seat / Siège [mm]																		
DN	4	4	4	8	8	12	12	15	20	25	32	40	50	65	80	100	125	150	
15	0,1	0,25	0,5	1	1,7	2,1	2,7	3,3											
20	0,1	0,25	0,5	1	1,7	2,5	3,7	4,2	5										
25	0,1	0,25	0,5	1	1,7	2,5	4	5,2	7,5	9,2									
32	0,1	0,25	0,5	1	1,7	2,5	4,4	6,3	8,4	11	15								
40	0,1	0,25	0,5	1	1,7	2,5	4,4	6,8	11	15	19	24							
50				1	1,7	2,5	4,4	6,8	12	18	24	30	37						
65						2,5	4,4	6,8	12	19	28	37	47	63					
80								6,8	12	19	31	45	58	75	95				
100									12	19	31	48	70	99	120	148			
125										19	31	48	75	118	150	187	231		
150											31	48	75	127	179	234	292	333*	
Hub / stroke / course [mm]									25			30			35			50	60

* Hub 40 mm bei Ausführung mit Faltenbalg / stroke 40 mm for valves with bellows seal / course 40 mm pour vanne avec soufflet

Tabelle / Table / Tableau 2 :															Kvs-Werte / -Values / -Valeurs [m3/h]				
Absperrkegel / On-off cone / Clapet tout ou rien																			
EN	Sitz / Seat / Siège [mm]																		
DN	8	12	15	20	25	32	40	50	65	80	100	125	150						
15	1,7	2,7	3,3																
20	1,7	3,7	4,2	6															
25	1,7	4	5,2	7,5	9,2														
32		4,4	6,3	8,4	11	15													
40			6,8	11	15	19	24												
50				12	18	24	30	37											
65					19	28	37	47	63										
80						31	45	58	75	95									
100							48	70	99	120	148								
125								75	118	150	187	231							
150									127	179	234	292	333						
Hub / stroke / course [mm]					15					25		30		35		40			

Tabelle / Table / Tableau 3 :															Kvs-Werte / -Values / -Valeurs [m3/h]				
Kronenkegel / V-port cone / Clapet V-port																			
EN	Sitz / Seat / Siège [mm]																		
DN	20	25	32	40	50	65	80	100	125	150									
20	6																		
25	7,5	9,2																	
32	9,4	11	15																
40	11	15	19	24															
50		18	24	30	37														
65		19	28	37	47	63													
80			31	45	58	75	95												
100				48	70	99	120	148											
125					75	118	150	187	231										
150						127	179	234	292	333									
Hub / stroke / course [mm]					15					25		30		35		40			

Bitte beachten :	
Pay attention :	
Faites attention s.v.p. :	
Antriebs-Typ	max. Hub
Actuator type	max. stroke
Type actionneur	max. course
ST 5113	60 mm
ST 5114	80 mm
ST 6160.A6	40 mm
ST 6160.C6	60 mm

Regeltechnik Kornwestheim GmbH
Max-Planck-Straße 3
70806 Kornwestheim
GERMANY

Telefon +49 7154 1314-0
Telefax +49 7154 1314-333
Internet www.rtk.de
E-Mail: info@rtk.de

RTK[®]

 Choose the Original
Choose Success!

**REGELTECHNIK
KORNWESTHEIM**

A Division of CIRCOR International, Inc.

Tabelle / Table / Tableau 4 : Werte / -Values / -Valeurs [m3/h]

Lochkegel / Perforated cone / Clapet perforé													
EN	Sitz / Seat / Siège [mm]												
DN	12	15	20	25	32	40	50	65	80	100	125	150	
15	1,6	2,6											
20	1,7	2,7	4,8										
25	1,7	2,7	4,8	7,2									
32	1,7	2,7	4,8	7,6	12								
40	1,7	2,7	4,8	7,6	12	19							
50	1,7	2,7	4,8	7,6	12	19	29						
65			4,8	7,6	13	19	30	49					
80				7,6	13	20	30	52	74				
100				7,6	13	20	30	52	78	116			
125					12	19	30	52	78*	122	181		
150						19	30	52	78*	122	190	261	
Hub / Stroke / Course [mm]			25			30			40		50	60	80

Bitte beachten :

Pay attention :

Faites attention s.v.p. :

Antriebs-Typ	max. Hub
Actuator type	max. stroke
Type actionneur	max. course
ST 5113	60 mm
ST 5114	80 mm
ST 6160.A6	40 mm
ST 6160.C6	60 mm

Tabelle / Table / Tableau 5 : Werte / -Values / -Valeurs [m3/h]

EN	Mischkegel / Mixing cone / Clapet mélangeur			Verteilkegel / Diverting cone / Clapet divergent		
	Hub / Stroke / Course [mm]	Sitz / Seat / Siège [mm]	Kvs [m3/h]	Hub / Stroke / Course [mm]	Sitz / Seat / Siège [mm]	Kvs [m3/h]
20	15	32	6	15	25	4,2
25		32	9,2		25	7,3
32		32	15		25	11
40		40	24		32	19
50		50	37		40	30
65		65	63		50	47
80	25	80	95	65	79	
100	30	100	148	25	80	120
125	35	125	231	30	100	187
150	40	150	333	35	125	292

Tabelle / Table / Tableau 6 :

max. Schließdruck [bar]																	
max. shut-off pressure [bar]																	
max. pression de fermeture [bar]																	
Antrieb / Actuator / Actionneur																	
Sitz / Seat / Siège [mm]																	
	4	8	12	15	20	25	32	40	50	65	80	100	125	150			
ST 5113 (6 kN)	160	160	160	160	160	102	62	40	25,5	15,1	9,9	6,4	4,1	2,8			
ST 5114 (10 kN)	-	-	160	160	160	160	111	71	45	27,1	17,9	11,5	7,3	5,1			
ST 6160	auf Anfrage / on request / sur demande																

Tabelle / Table / Tableau 7		Kvs-Werte /-Values/-Valeurs [m³/h]									
		Parabolkegel mehrfachentspannt/ Multi stage cone Clapet perforé plusieurs étages.									
EN	Sitz/Seat/Siege[mm]										
DN	4	8	12	15							
15		0,7	1,5								
		1,2	2,0	2,4							
20		0,7	1,8								
		1,2	2,7	3,0							
25		0,7	1,8								
		1,2	4	3,7							
32		0,7	1,8								
		1,2	4,4	4,5							
40		0,7	1,8								
		1,2	4,4	5,0							
50		0,7	1,8								
		1,2	4,4	5,0							
65			1,8								
			4,4	5,0							
Hub/Stroke/ Course [mm]	25										

Tabelle / Table / Tableau 8																				
Lochkegel merfachentspannt / Multi stage cone/ Clapet perforé plusieurs étages.																				
EN	Sitz / Seat / Siege [mm]																			
DN	12	15	20	25	32	40	50	65	80	100	125	150	200	200	250	250	300	350	400	
40			3,5	5,5	8,5															
50			3,5	5,5	8,5	13,5														
65			3,5	5,5	9,3	13,5	21													
80				5,5	9,3	14,3	21	37												
100				5,5	9,3	14,3	21	37	55											
125					9,3	14,3	21	37	55	86										
150						14,3	21	37	55	86	135									
200							21	37	55	86	135	195								
250								37	55	86	135	195	293	345						
300									55	86	135	195	293	345	515	555				
400												195	293	345	515	555	780	1055		
Hub/Stroke/ Course[mm]	25			30			40	50	60	80	80	100	80	100	100	120	150			

Maßblatt / dimension sheet / encombrements

	<p>MV 5311 DN 15 – 150 PN 16 – 160</p>		<p>MV 5314 DN 15 – 150 PN 16 – 25</p>
	<p>MV 5321 MV 5331 DN 20 – 150 PN 16 – 160</p>		<p>MV 5324 MV 5334 DN 20 – 150 PN 16 – 25</p>

Mit Stellantrieb / with actuator/ avec servomoteur ST 5113				MV 5311/ MV 5321 MV 5331		MV 5314		MV 5324 MV 5334		Gewicht [kg] weight [kg] pooids [kg]	
DN	PN	L	H	A1	SL1	A3	SL3	A4	SL4	2-W	3-W
15	16-40	130		640	238	746	345			16	
	63-160	210		740	280					19	
20	16-40	150	110	640	238	746	345	719	320	17	21
25	16-40	160	140	645	238	761	345	736	320	18	22
	63-160	230		773	280					26	30
32	16-40	180	140	650	238	766	345	741	320	20	23
	63-160	260									
40	16-40	200	162	673	238	788	345	763	320	23	28
	63-160	260	240	800	280					34	45
50	16-40	230	162	668	238	784	345	759	320	25	31
	63-160*	300	260	825	280					53	56
65	16-40	290	165	674	238	886	410	764	320	31	39
	63-160*	340	265	867	295					66	75
80	16-40	310	215	703	238	896	410	780	320	39	55
	63-160*	380	305	893	295					85	91
100	16-40	350	240	728	238	915	410	829	355	50	73
	63-160*	430	345	925	295					113	129
125	16-40	400	260	779	238	941	410	911	380	68	100
	63-160*	500	375	950	295					170	186
150	16-40	480	286	820	238	972	410	942	380	92	133
	63-160*	550	405	965	295					248	246

*Dreiwege-Ventile nur bis PN 100 möglich/**3-way valves up to PN 100 only / vannes 3-voies uniquement possible jusqu'à PN 100

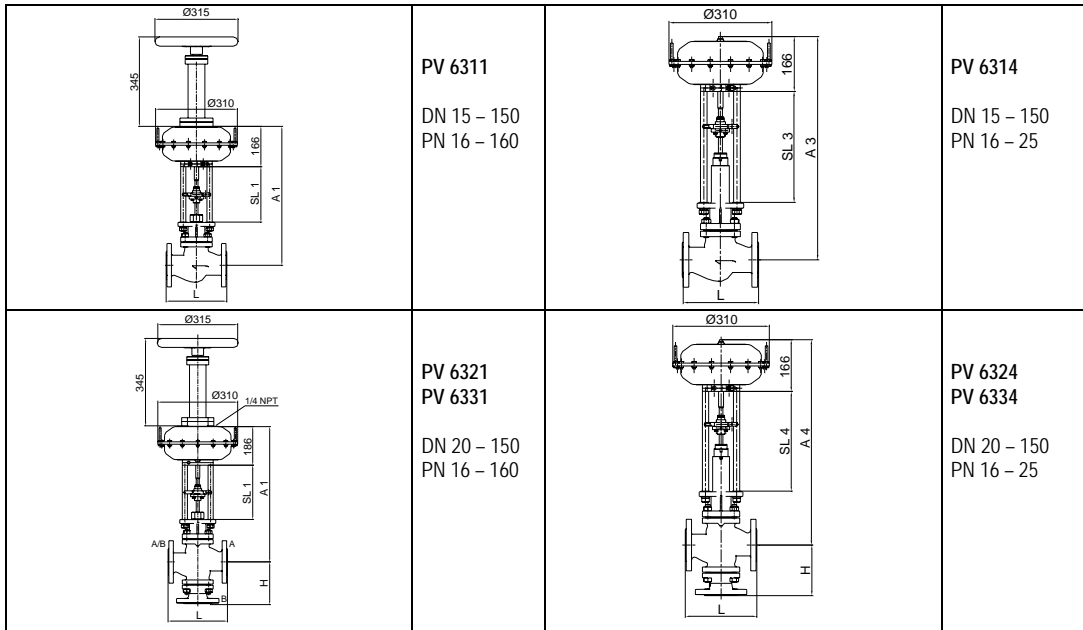
Maßblatt / dimension sheet / encombrements

	<p>MV 5311 DN 15 – 150 PN 16 – 160</p>		<p>MV 5314 DN 15 – 150 PN 16 – 25</p>
	<p>MV 5321 MV 5331 DN 20 – 150 PN 16 – 160</p>		<p>MV 5324 MV 5334 DN 20 – 150 PN 16 – 25</p>

Mit Stellantrieb / with actuator/ avec servomoteur ST 5114				MV 5311/ MV 5321 MV 5331		MV 5314		MV 5324 MV 5334		Gewicht [kg] weight [kg] poids [kg]	
DN	PN	L	H	A1	SL1	A3	SL3	A4	SL4	2-W	3-W
15	16-40	130		659	255	746	345			16	
	63-160	210		740	280					21	
20	16-40	150	110	659	255	746	345	756	355	17	21
25	16-40	160	140	662	255	761	345	773	355	18	22
	63-160	230		773	280					28	32
32	16-40	180	140	669	255	766	345	777	355	20	23
	63-160	260									
40	16-40	200	162	690	255	788	345	798	355	23	28
	63-160	260	240	800	280					26	47
50	16-40	230	162	685	255	784	345	794	355	25	31
	63-100*	300	260	825	280					55	58
65	16-40	290	165	693	255	886	410	800	355	31	39
	63-160*	340	265	867	295					68	77
80	16-40	310	215	720	255	896	410	816	355	39	55
	63-160*	380	305	893	295					87	93
100	16-40	350	240	745	255	915	410	829	355	50	73
	63-160*	430	345	925	295					115	131
125	16-40	400	260	790	255	941	410	911	380	68	100
	63-160*	500	375	950	295					172	188
150	16-40	480	286	840	255	972	410	942	380	92	133
	63-160*	550	405	965	295					250	246

*Dreiwege-Ventile nur bis PN 100 möglich/*3-way valves up to PN 100 only / vannes 3-voies uniquement possible jusqu'à PN 100

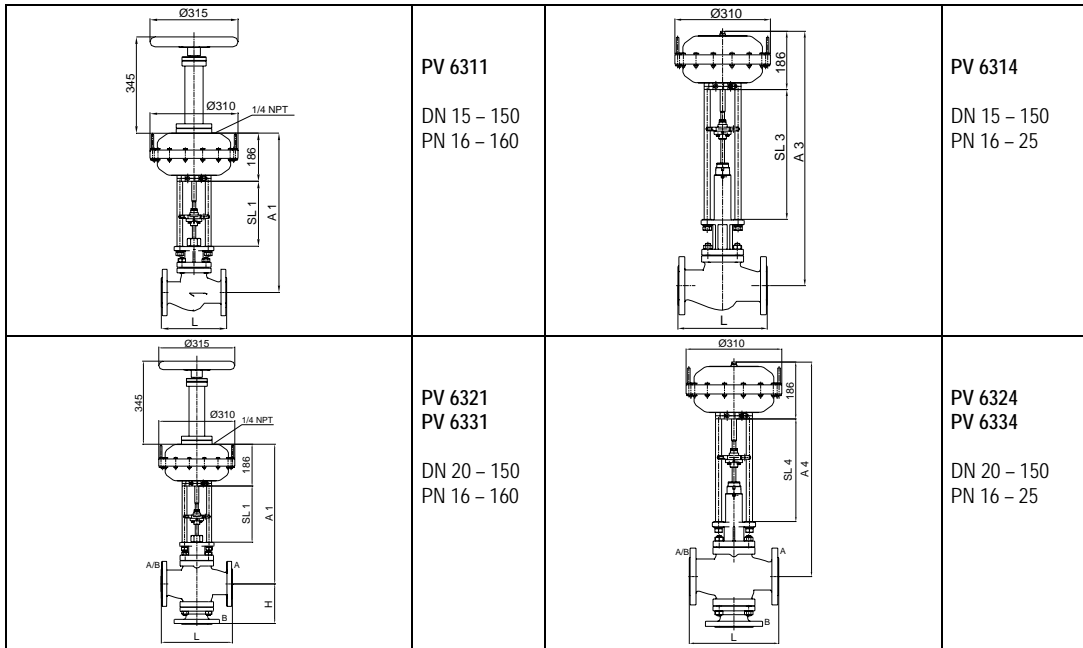
Maßblatt / dimension sheet / encombrements



Mit Stellantrieb / with actuator/ avec servomoteur ST 6160.A6				PV 6311/ PV 6321 PV 6331		PV 6314		PV 6324 PV 6334		Gewicht [kg] weight [kg] poids [kg]	
DN	PN	L	H	A1	SL1	A3	SL3	A4	SL4	2-W	3-W
15	16-40	130		513	211	639	335			16	
	63-160	210		616	255					25	
20	16-40	150	110	513	211	639	335	620	320	17	21
25	16-40	160	140	518	211	652	335	637	320	18	22
	63-160	230		649	255					32	36
32	16-40	180	140	523	211	658	335	642	320	20	23
	63-160	260									
40	16-40	200	162	546	211	679	335	664	320	23	28
	63-160	260	240	676	255					40	51
50	16-40	230	162	541	211	675	335	660	320	25	31
	63-100*	300	260	700	255					59	62
65	16-40	290	165	547	211	768	390	665	320	31	39
	63-160*	340	265	728	255					72	81
80	16-40	310	215	576	211	777	390	680	320	39	55
	63-160*	380	305	754	255					91	97
100	16-40	350	240	601	211	797	390	704	330	50	73
	63-160*	430	345	786	255					119	135
125	16-40	400	260	645	211	822	390	796	365	68	100
	63-160*	500	375	811	255					176	192
150	16-40	480	286	693	211	852	390	826	365	92	133
	63-160*	550	405	826	255					254	252

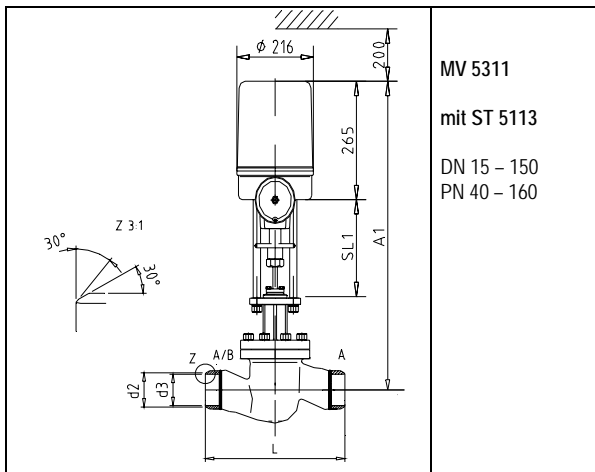
*Dreiwege-Ventile nur bis PN 100 möglich/*3-way valves up to PN 100 only / vannes 3-voies uniquement possible jusqu'à PN 100

Maßblatt / dimension sheet / encombrements



Mit Stellantrieb / with actuator/ avec servomoteur ST 6160.C6				PV 6311/ PV 6321 PV 6331		PV 6314		PV 6324 PV 6334		Gewicht [kg] weight [kg] poids [kg]	
DN	PN	L	H	A1	SL1	A3	SL3	A4	SL4	2-W	3-W
15	16-40	130		554	231	682	360			19	
	63-160	210		655	274					27	
20	16-40	150	110	554	231	682	360	656	335	20	24
25	16-40	160	140	559	231	697	360	673	335	21	25
	63-160	230		688	274					34	38
32	16-40	180	140	564	231	702	360	677	335	23	26
	63-160	260									
40	16-40	200	162	587	231	722	360	698	335	26	31
	63-160	260	240	715	274					42	53
50	16-40	230	162	582	231	718	360	694	335	28	34
	63-100*	300	260	739	274					61	64
65	16-40	290	165	588	231	811	414	700	335	34	40
	63-160*	340	265	767	274					74	83
80	16-40	310	215	617	231	821	414	716	335	42	58
	63-160*	380	305	733	274					93	99
100	16-40	350	240	642	231	841	414	739	345	53	76
	63-160*	430	345	825	274					121	137
125	16-40	400	260	684	231	866	414	831	380	71	103
	63-160*	500	375	850	274					178	194
150	16-40	480	286	739	231	897	414	862	380	95	136
	63-160*	550	405	865	274					256	254

*Dreiwege-Ventile nur bis PN 100 möglich/**3-way valves up to PN 100 only / vannes 3-voies uniquement possible jusqu'à PN 100



Anschweißendventil in Durchgangsform

mit Anschweißenden nach DIN 3239 – Teil 1 oder DIN EN 12627; Fugenform DIN 2559-21 (Andere auf Anfrage)
Stutzen vorgeschuht: St 35.8 bei Gehäusematerial GP-240-GH15Mo3 bei Gehäusematerial G 17 CrMo 5-5

2 way valve with buttwelded ends

According to DIN 3239 – part 1 or EN 12627; edge form DIN 2559-21 (other on request)
end connection: St 35.8 for body material GP-240-GH15Mo3 for body material G 17 CrMo 5-5

vanne 2 voies à embouts à souder

embouts à souder selon DIN 3239-partie 1 ou DIN EN 12627; forme du chanfrein DIN 2559-21 (autres sur demande)
tuyau de rallonge: ST St 35.8 avec matériau du corps de vanne GP-240-GH 15Mo3 avec matériau du corps de vane G 17 CrMo 5-5

PN	DN	15	20	25	32	40	50	65	80	100	125	150
PN 40	Baulänge L	130	130	130	160	180	210	290	310	350	400	480
	d2	22,0	28,0	34,0	43,0	49,0	61,0	76,1	88,9	114,3	130,7	168,3
	d3	17,0	22,0	28,5	37,0	43,0	54,0	69,0	81,0	104,0	130,5	156,5
	Rohrabmessung	21,3x 2,0	26,9x 2,3	33,7x 2,6	42,4x 2,6	48,3x 2,6	60,3x 3,2	76,1x 3,6	88,9x 4,0	114,3x 5,0	139,7x 4,5	168,3x 5,6
	A1	640	640	645	650	673	668	674	703	728	779	286
	SL1	238	238	238	238	238	238	238	238	238	238	238
	Gewicht [kg]	15	16	17	19	21	23	28	35	45	61	82

PN	DN	15	20	25	32	40	50	65	80	100	125	150
PN 63 - 160	Baulänge L	150	150	160	180	210	380	420	460	510	600	650
	d2	22,0	28,0	34,0	43,0	49,0	61,0	77,0	90,0	115,0	141,0	170,0
PN 63	d3	17,0	22,0	28,5	37,0	43,0	54,0	69,0	81,0	104,0	130,5	156,5
	Rohrabmessung	21,3x 2,0	26,9x 2,3	33,7x 2,6	42,4x 2,6	48,3x 2,6	60,3x 3,2	76,1x 3,6	88,9x 4,0	114,3x 5,0	139,7x 4,5	168,3x 5,6
PN 100	d3	17,0	22,0	28,5	37,0	43,0	54,0	69,0	81,0	104,0	127,0	154,0
	Rohrabmessung	21,3x 2,0	26,9x 2,3	33,7x 2,6	42,4x 2,6	48,3x 2,6	60,3x 3,2	76,1x 3,6	88,9x 4,0	114,3x 5,0	139,7x 6,3	168,3x 7,1
PN 160	d3	17,0	22,0	27,0	35,0	41,0	52,5	65,0	76,5	98,5	120,5	144,5
	Rohrabmessung	21,3x 2,0	26,9x 2,3	33,7x 3,2	42,4x 3,6	48,3x 3,6	60,3x 4,0	76,1x 5,6	88,9x 6,3	114,3x 8,0	139,7x 10,0	168,3x 12,5
PN 63 - 160	A1	*	*	*	*	*	825	867	893	925	950	965
	SL1	*	*	*	*	*	280	295	295	295	295	295
	Gewicht [kg]	*	*	*	*	*	45	58	73	105	157	224

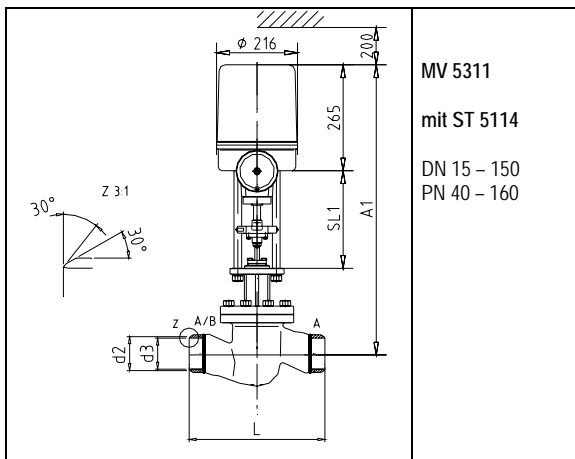
*Daten auf Anfrage

Regeltechnik Kornwestheim GmbH
Max-Planck-Straße 3
70806 Kornwestheim
GERMANY

Telefon +49 7154 1314-0
Telefax +49 7154 1314-333
Internet www.rtk.de
E-Mail: info@rtk.de



**REGELTECHNIK
KORNWESTHEIM**
A division of CHOROR International, Inc.



Anschweißendenventil in Durchgangsform

mit Anschweißenden nach DIN 3239 – Teil 1 oder DIN EN 12627; Fugenform DIN 2559-21 (Andere auf Anfrage)
Stutzen vorgeschult: St 35.8 bei Gehäusematerial GP-240-GH15Mo3 bei Gehäusematerial G 17 CrMo 5-5

2 way valve with butt-welded ends

According to DIN 3239 – part 1 or EN 12627; edge form DIN 2559-21 (other on request)
end connection: St 35.8 for body material GP-240-GH15Mo3 for body material G 17 CrMo 5-5

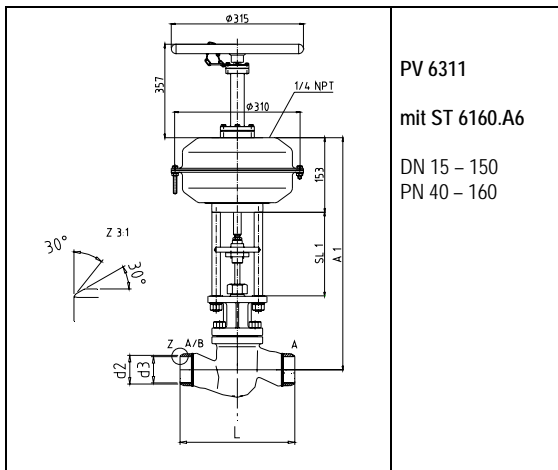
vanne 2 voies à embouts à souder

embouts à souder selon DIN 3239-partie 1 ou DIN EN 12627; forme du chanfrein DIN 2559-21 (autres sur demande)
tuyau de rallonge: ST St 35.8 avec matériau du corps de vanne GP-240-GH 15Mo3 avec matériau du corps de vane G 17 CrMo 5-5

PN	DN	15	20	25	32	40	50	65	80	100	125	150
PN 40	Baulänge L	130	130	130	160	180	210	290	310	350	400	480
	d2	22,0	28,0	34,0	43,0	49,0	61,0	76,1	88,9	114,3	130,7	168,3
	d3	17,0	22,0	28,5	37,0	43,0	54,0	69,0	81,0	104,0	130,5	156,5
	Rohrabmessung	21,3x 2,0	26,9x 2,3	33,7x 2,6	42,4x 2,6	48,3x 2,6	60,3x 3,2	76,1x 3,6	88,9x 4,0	114,3x 5,0	139,7x 4,5	168,3x 5,6
	A1	657	657	662	667	690	685	691	720	745	796	840
	SL1	225	225	225	225	225	225	225	225	225	225	225
	Gewicht [kg]	15	16	17	19	21	23	28	35	45	61	82

PN	DN	15	20	25	32	40	50	65	80	100	125	150
PN 63 - 160	Baulänge L	150	150	160	180	210	380	420	460	510	600	650
	d2	22,0	28,0	34,0	43,0	49,0	61,0	77,0	90,0	115,0	141,0	170,0
PN 63	d3	17,0	22,0	28,5	37,0	43,0	54,0	69,0	81,0	104,0	130,5	156,5
	Rohrabmessung	21,3x 2,0	26,9x 2,3	33,7x 2,6	42,4x 2,6	48,3x 2,6	60,3x 3,2	76,1x 3,6	88,9x 4,0	114,3x 5,0	139,7x 4,5	168,3x 5,6
PN 100	d3	17,0	22,0	28,5	37,0	43,0	54,0	69,0	81,0	104,0	127,0	154,0
	Rohrabmessung	21,3x 2,0	26,9x 2,3	33,7x 2,6	42,4x 2,6	48,3x 2,6	60,3x 3,2	76,1x 3,6	88,9x 4,0	114,3x 5,0	139,7x 6,3	168,3x 7,1
PN 160	d3	17,0	22,0	27,0	35,0	41,0	52,5	65,0	76,5	98,5	120,5	144,5
	Rohrabmessung	21,3x 2,0	26,9x 2,3	33,7x 3,2	42,4x 3,6	48,3x 3,6	60,3x 4,0	76,1x 5,6	88,9x 6,3	114,3x 8,0	139,7x 10,0	168,3x 12,5
PN 63 - 160	A1	*	*	*	*	*	825	867	893	925	950	965
	SL1	*	*	*	*	*	280	295	295	295	295	295
	Gewicht [kg]	*	*	*	*	*	47	60	75	107	159	226

*Daten auf Anfrage



PV 6311
mit ST 6160.A6
DN 15 – 150
PN 40 – 160

Anschweißendventil in Durchgangsform

mit Anschweißenden nach DIN 3239 – Teil 1 oder DIN EN 12627; Fugenform DIN 2559-21 (Andere auf Anfrage)
Stutzen vorgeschuht: St 35.8 bei Gehäusematerial GP-240-GH15Mo3 bei Gehäusematerial G 17 CrMo 5-5

2 way valve with buttwelded ends

According to DIN 3239 – part 1 or EN 12627; edge form DIN 2559-21 (other on request)
end connection: St 35.8 for body material GP-240-GH15Mo3 for body material G 17 CrMo 5-5

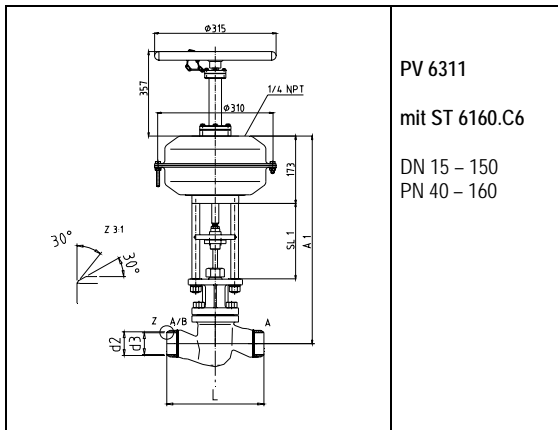
vanne 2 voies à embouts à souder

embouts à souder selon DIN 3239-partie 1 ou DIN EN 12627; forme du chanfrein DIN 2559-21 (autres sur demande)
tuyau de rallonge: ST St 35.8 avec matériau du corps de vanne GP-240-GH15Mo3 avec matériau du corps de vane G 17 CrMo 5-5

PN	DN	15	20	25	32	40	50	65	80	100	125	150
PN 40	Baulänge L	130	130	130	160	180	210	290	310	350	400	480
	d2	22,0	28,0	34,0	43,0	49,0	61,0	76,1	88,9	114,3	130,7	168,3
	d3	17,0	22,0	28,5	37,0	43,0	54,0	69,0	81,0	104,0	130,5	156,5
	Rohrabmessung	21,3x 2,0	26,9x 2,3	33,7x 2,6	42,4x 2,6	48,3x 2,6	60,3x 3,2	76,1x 3,6	88,9x 4,0	114,3x 5,0	139,7x 4,5	168,3x 5,6
	A1	513	513	518	523	546	541	547	576	601	652	696
	SL1	211	211	211	211	211	211	211	211	211	211	211
	Gewicht [kg]	15	16	17	19	21	23	28	35	45	61	82

PN	DN	15	20	25	32	40	50	65	80	100	125	150
PN 63 - 160	Baulänge L	150	150	160	180	210	380	420	460	510	600	650
	d2	22,0	28,0	34,0	43,0	49,0	61,0	77,0	90,0	115,0	141,0	170,0
PN 63	d3	17,0	22,0	28,5	37,0	43,0	54,0	69,0	81,0	104,0	130,5	156,5
	Rohrabmessung	21,3x 2,0	26,9x 2,3	33,7x 2,6	42,4x 2,6	48,3x 2,6	60,3x 3,2	76,1x 3,6	88,9x 4,0	114,3x 5,0	139,7x 4,5	168,3x 5,6
PN 100	d3	17,0	22,0	28,5	37,0	43,0	54,0	69,0	81,0	104,0	127,0	154,0
	Rohrabmessung	21,3x 2,0	26,9x 2,3	33,7x 2,6	42,4x 2,6	48,3x 2,6	60,3x 3,2	76,1x 3,6	88,9x 4,0	114,3x 5,0	139,7x 6,3	168,3x 7,1
PN 160	d3	17,0	22,0	27,0	35,0	41,0	52,5	65,0	76,5	98,5	120,5	144,5
	Rohrabmessung	21,3x 2,0	26,9x 2,3	33,7x 3,2	42,4x 3,6	48,3x 3,6	60,3x 4,0	76,1x 5,6	88,9x 6,3	114,3x 8,0	139,7x 10,0	168,3x 12,5
PN 63 - 160	A1	*	*	*	*	*	700	728	754	786	811	826
	SL1	*	*	*	*	*	255	255	255	255	255	255
	Gewicht [kg]	*	*	*	*	*	51	64	79	111	163	230

* Daten auf Anfrage



PV 6311
mit ST 6160.C6
DN 15 – 150
PN 40 – 160

Anschweißendenventil in Durchgangsform

mit Anschweißenden nach DIN 3239 – Teil 1 oder DIN EN 12627; Fugenform DIN 2559-21 (Andere auf Anfrage)
Stutzen vorgeschuht: St 35.8 bei Gehäusematerial GP-240-GH15Mo3 bei Gehäusematerial G 17 CrMo 5-5

2 way valve with butt-welded ends

According to DIN 3239 – part 1 or EN 12627; edge form DIN 2559-21 (other on request)
end connection: St 35.8 for body material GP-240-GH15Mo3 for body material G 17 CrMo 5-5

vanne 2 voies à embouts à souder

embouts à souder selon DIN 3239-partie 1 ou DIN EN 12627; forme du chanfrein DIN 2559-21 (autres sur demande)
tuyau de rallonge: ST St 35.8 avec matériau du corps de vanne GP-240-GH 15Mo3 avec matériau du corps de vane G 17 CrMo 5-5

PN	DN	15	20	25	32	40	50	65	80	100	125	150
PN 40	Baulänge L	130	130	130	160	180	210	290	310	350	400	480
	d2	22,0	28,0	34,0	43,0	49,0	61,0	76,1	88,9	114,3	130,7	168,3
	d3	17,0	22,0	28,5	37,0	43,0	54,0	69,0	81,0	104,0	130,5	156,5
	Rohrabmessung	21,3x 2,0	26,9x 2,3	33,7x 2,6	42,4x 2,6	48,3x 2,6	60,3x 3,2	76,1x 3,6	88,9x 4,0	114,3x 5,0	139,7x 4,5	168,3x 5,6
	A1	554	554	559	564	587	582	585	617	642	639	737
	SL1	231	231	231	231	231	231	231	231	231	231	231
	Gewicht [kg]	18	19	20	22	24	26	31	38	48	64	85

PN	DN	15	20	25	32	40	50	65	80	100	125	150
PN 63 - 160	Baulänge L	150	150	160	180	210	380	420	460	510	600	650
	d2	22,0	28,0	34,0	43,0	49,0	61,0	77,0	90,0	115,0	141,0	170,0
PN 63	d3	17,0	22,0	28,5	37,0	43,0	54,0	69,0	81,0	104,0	130,5	156,5
	Rohrabmessung	21,3x 2,0	26,9x 2,3	33,7x 2,6	42,4x 2,6	48,3x 2,6	60,3x 3,2	76,1x 3,6	88,9x 4,0	114,3x 5,0	139,7x 4,5	168,3x 5,6
PN 100	d3	17,0	22,0	28,5	37,0	43,0	54,0	69,0	81,0	104,0	127,0	154,0
	Rohrabmessung	21,3x 2,0	26,9x 2,3	33,7x 2,6	42,4x 2,6	48,3x 2,6	60,3x 3,2	76,1x 3,6	88,9x 4,0	114,3x 5,0	139,7x 6,3	168,3x 7,1
PN 160	d3	17,0	22,0	27,0	35,0	41,0	52,5	65,0	76,5	98,5	120,5	144,5
	Rohrabmessung	21,3x 2,0	26,9x 2,3	33,7x 3,2	42,4x 3,6	48,3x 3,6	60,3x 4,0	76,1x 5,6	88,9x 6,3	114,3x 8,0	139,7x 10,0	168,3x 12,5
PN 63 - 160	A1	*	*	*	*	*	739	767	793	825	850	865
	SL1	*	*	*	*	*	274	274	274	274	274	274
	Gewicht [kg]	*	*	*	*	*	53	66	81	113	165	232

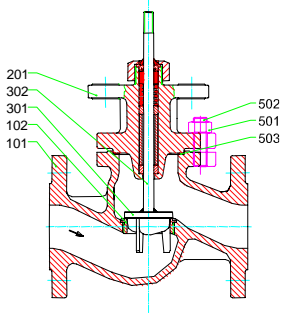
* Daten auf Anfrage

Pos			D	GB	FR
101	GJL250; GJS400-18-LT; GP240GH;....	BVG...	Gehäuse	body	corps
102	1.4571	FSIR...	Sitzring	seat ring	siège
201	GG 25;GGG40.3;GS-C 25	BVD...	Deckel	bonnet	couvercle
300		BVK....	Kegelgruppe	cone assembly	clapet
301	1.4122	FKKP...	Kegelkopf	cone head	clapet
302	1.4571		Kegelspindel	cone spindle	tige
303	1.4571		Metallbalg	metal bellow	soufflet
304	PTFE mit 25% Glasfaser		Führungsring	bush	douille
400		CVSHHNAE	Spindelabdichtung PTFE / Kohle	spindle packing PTFE / graphite	Garniture presse étoupe PTFE / graphite
401	Ms 58		Überwurfmutter	cap nut	écrou à chapeau
402	Rg 7		Führungsbuchse	fairlead bush	douille
403	Rg 7		Führungsring	bush	douille
404	1.4301		Distanzrohr	spacer	tube d'écartement
405	N 90		Abstreifring	scraper ring	anneau racleur
406	PTFE	GDID....	Dachmanschetten	chevron rings	manchettes
407	1.4301		Scheibe	washer	rondelle
408	X 12 CrNi 177		Druckfeder	spring	ressort
409	NBR		O-Ring	o-ring	joint torique
420		CVSHONAE	Spindelabdichtung PTFE-Kohle	spindle packing PTFE / graphite	garniture presse étoupe PTFE / graphite
421	Rg 7		Führungsbuchse	fairlead bush	douille
422	DIN 933-A2 M10X20		Sechskantschraube	bolt	vis à tête
423	N 90		Abstreifring	scraper ring	anneau racleur
424	PTFE	GDID....	Dachmanschetten	chevron rings	manchettes
425	EPDM		O-Ring	o-ring	joint torique
426	DIN 1804; M85x2 verz.		Nutmutter	slotted ring nut	écrou à rainures
427	1.4301		Scheibe	washer	rondelle
428	H II; C 22		Trägerplatte	mounting plate	Plaque support
429	1.4310		Druckfeder	spring	ressort
430	Rg 7		Buchse	bush	douille
431	G-Bz 12		Buchse	bush	douille
440		CVSHHLOE	Stopfbuchsabdichtung Faltenbalg	Bellows seal with spindle packing	Soufflet étanche avec presse étoupe de sécurité
441	1.4104		Überwurfmutter	cap nut	écrou à chapeau
442	1.4301		Scheibe	washer	rondelle
443	DIN 933 - A2		Sechskantschraube	bolt	vis à tête
444	Reingraphit	FDIF...	Flachdichtring	gasket	joint plat
445	PTFE weiß		Abstreifring	scraper ring	anneau racleur
446	PTFE weiß	GDID....	Dachmanschetten	chevron rings	manchettes
447	1.4301		Scheibe	washer	rondelle
448	1.4310		Tellerfederpaket	spring washer	rondelles-ressort
449	DIN 913 - 45H verz.		Gewindestift	grub screw	goujon fileté
450	Klingersil C 4400		Dichtring	seal ring	joint
451	DIN 933 - A2		Sechskantschraube	bolt	vis à tête
501	C 35 Y		Sechskantmutter	nut	écrou six pans
502	Ck 35 Yk		Stiftschraube	stud	tige fileté
503	Reingraphit	FDIF...	Flachdichtring	gasket	joint plat
601	GGG 40.3;GS-C 25	BVB...	B-Flansch	B-flange	B-bride

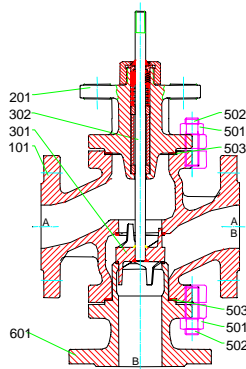
Ersatzteilliste / spare parts list / Liste de pièces détachées

Pos			D	GB	FR
460		CVSHHRBE	Spindelabdichtung PTFE- Kohle	spindle packing PTFE-graphite	garniture presse étoupe PTFE-graphite
461	Ms 58		Überwurfmutter	cap nut	écrou à chapeau
462	Rg 7		Führungsbuchse	fairlead bush	douille
463	Rg 7		Führungsring	bush	douille
465	N 90		Abstreifring	scraper ring	anneau racleur
466	PTFE	GDID....	Dachmanschetten	chevron rings	manchettes
467	1.4301		Scheibe	washer	rondelle
468	X 12 CrNi 177		Druckfeder	spring	ressort
469	NBR		O-Ring	o-ring	joint torique
800		CVSHHNA	Spindelabdichtung Grafit	spindle packing graphite	garniture presse étoupe graphite
801	1.4301		Distanzrohr	spacer	tube d'écartement
802	Rg 7		Führungsring	bush	douille
803	Reingraphit		Presspackung	packing	garniture
804	Rg 7		Stopfbuchse	stuffing box	boite
805	Ms 58		Überwurfmutter	cap nut	écrou à chapeau
820		CVSHONAA	Spindelabdichtung Grafit	spindle packing graphite	garniture presse étoupe graphite
821	Rg 7		Buchse	bush	douille
822	Reingraphit		Presspackung	packing	garniture
823	H II; C 22		Trägerplatte	mounting plate	Plaque support
824	DIN 1804; M85x2 verz.		Nutmutter	slotted ring nut	écrou à rainures
825	1.4541		Stopfbuchse	stuffing box	boite
826	DIN 938 1.4301		Stiftschraube	stud	tige filetée
827	DIN 934 1.4301		Sechskantmutter	nut	écrou six pans
860		CVSHHRBA	Spindelabdichtung Grafit	spindle packing graphite	garniture presse étoupe graphite
861	1.4301		Distanzrohr	spacer	tube d'écartement
862	Reingraphit		Führungsring	bush	douille
863	Rg 7		Presspackung	packing	garniture
864	Rg 7		Überwurfmutter	cap nut	écrou à chapeau

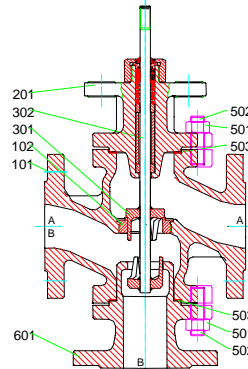
Ersatzteilliste / spare parts list / liste de pièces détachées



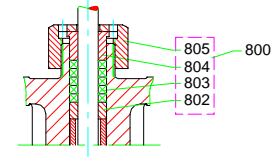
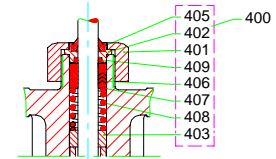
MV 5311, PV 6311
 DN 15-65, PN 16-40



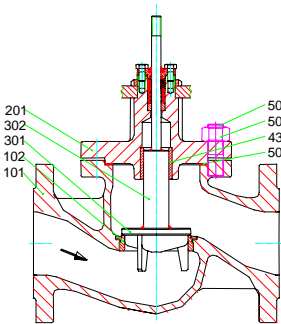
MV 5321, PV 6321
 DN 20-80, PN 16-40



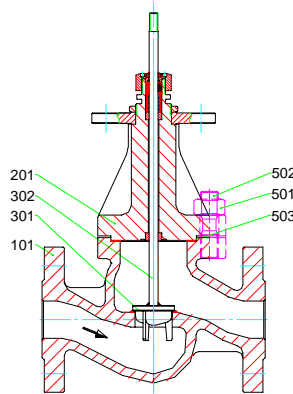
MV 5331, PV 6331
 DN 20-80, PN 16-40



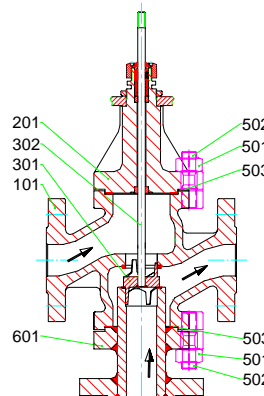
DN 15-65, PN 16-40



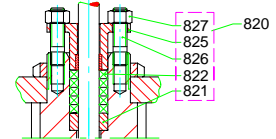
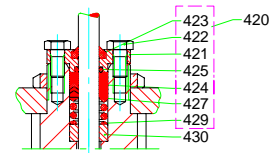
MV 5311, PV 6311
 DN 80-150, PN 16-40



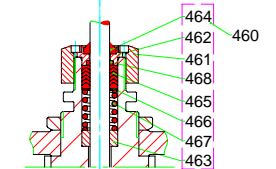
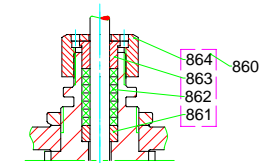
MV 5311, PV 6211
 DN 15-50, PN 63-160



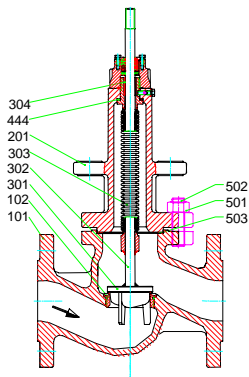
MV 5321, PV 6321
 DN 25-50, PN 63-160



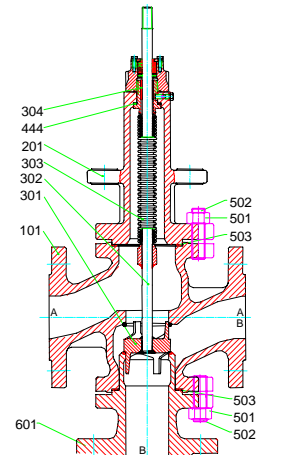
DN 80-150, PN 16-40



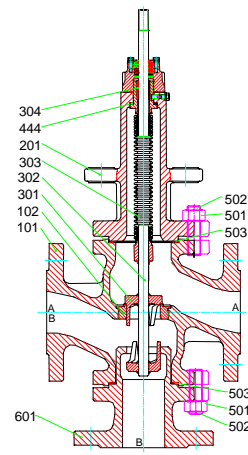
DN 15-50, PN 63-160



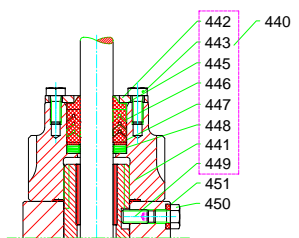
MV 5314, PV 6314
 DN 15-150, PN 16 / 25



MV 5324, PV 6324
 DN 20-150, PN 16 / 25



MV 5334, PV 6334
 DN 20-150, PN 16 / 25



DN 20-150, PN 16-25

Technische Änderung vorbehalten / Subject to technical alteration / Sous réserve de modifications techniques

Regeltechnik Kornwestheim GmbH
 Max-Planck-Straße 3
 70806 Kornwestheim
 GERMANY

Telefon +49 7154 1314-0
 Telefax +49 7154 1314-31
 Internet www.rtk.de
 E-Mail info@rtk.de



Choose the Original
 Choose Success!

REGELTECHNIK
 KORNWESTHEIM
 A division of CIRCOR International, Inc.