

Baureihen  
Series  
Séries

- ST 6175.B6-\_\_  
1000 cm<sup>2</sup>
- ST 6175.C6-\_\_  
1000 cm<sup>2</sup>

Pneumatische Stellantriebe für Regel- und Schaltventile

- Stellkraft max. 40 kN
- Feder "schließt" oder "öffnet"
- Hub max. 60 mm / 100mm
- Zuluftdruck max. 6 bar

Pneumatic actuators for control and on/ off valves

- Actuating force max. 40 kN
- Spring 'closed or open'
- Stroke max. 60 mm / 100mm
- Max air supply 6 bar

Servomoteurs pneumatiques pour soupapes de régulation ou de commande par <tout ou rien>

- force max. 40 kN
- ressort "ferme" ou "ouvre"
- course max. 60 mm / 100mm
- pression d'air auxiliaire 6 bars

Regeltechnik Kornwestheim GmbH  
Max-Planck-Straße 3  
70806 Kornwestheim  
GERMANY

Telefon +49 7154 1314-0  
Telefax +49 7154 1314-31  
Internet www.rtk.de  
E-Mail info@rtk.de

**Technische Daten / Technical specification / Caractéristiques techniques**

Type / type / type	ST 6175							
	.B6-2S	.B6-3D	.B6-5D	.B6-7D	.C6-3S	.C6-3D	.C6-5D	.C6-7D
Membranfläche / diaphragm area / surface membrane	1000 cm <sup>2</sup>							
Federbereich / spring range / plage ressort	0,3..0,9	0,7..2,1	1,2..3,4	1,6..4,7	0,5.1,4	0,8...2,1	1,4....3,4	1,9...4,7
Stellkraft Feder schließt Zu-Position [kN] Actuating force spring closed, closed-position [kN] Effort, ressort ferme, position fermé [kN]	3	7	12	16	5	8	14	19
Stellkraft Feder öffnet Auf-Position [kN] Actuating force spring open, open-position [kN] Effort, ressort ouvre, position [kN]	40	32	21	10	38	32	21	10
Hub / stroke / course	60 mm				100 mm			
Zuluftdruck / operating pressure / pression d'air commande [bar]	min. 1,1	min. 2,3	min. 3,6	min. 4,9	min. 1,6	min. 2,3	min. 3,6	min. 4,9
	max. 6							
Volumen Antrieb / volume actuator / volume servomoteur	0,8 ... 5,8 L <sub>N</sub>				0,8 ... 9 L <sub>N</sub>			
Umgebungstemperatur / ambient temperature / température ambiante	-20...80 °C							
Lackierung / coating / peinture	Kunstharz/ acrylic/ polyuréthane							
Gewicht / weight / poids [kg]	35	37	39	41	45	48	54	60
Anschluß / air connection / raccordement	¼ NPT Innengewinde (½" möglich) ¼ NPT (½" available) taraudage ¼ NPT (½" sur demande)							
Einbaulage / mounting position / position de montage	beliebig any position indifférente							

**Schließzeiten/Öffnungszeiten / Closing time/Opening time / Temps de fermeture/Temps d'ouverture**

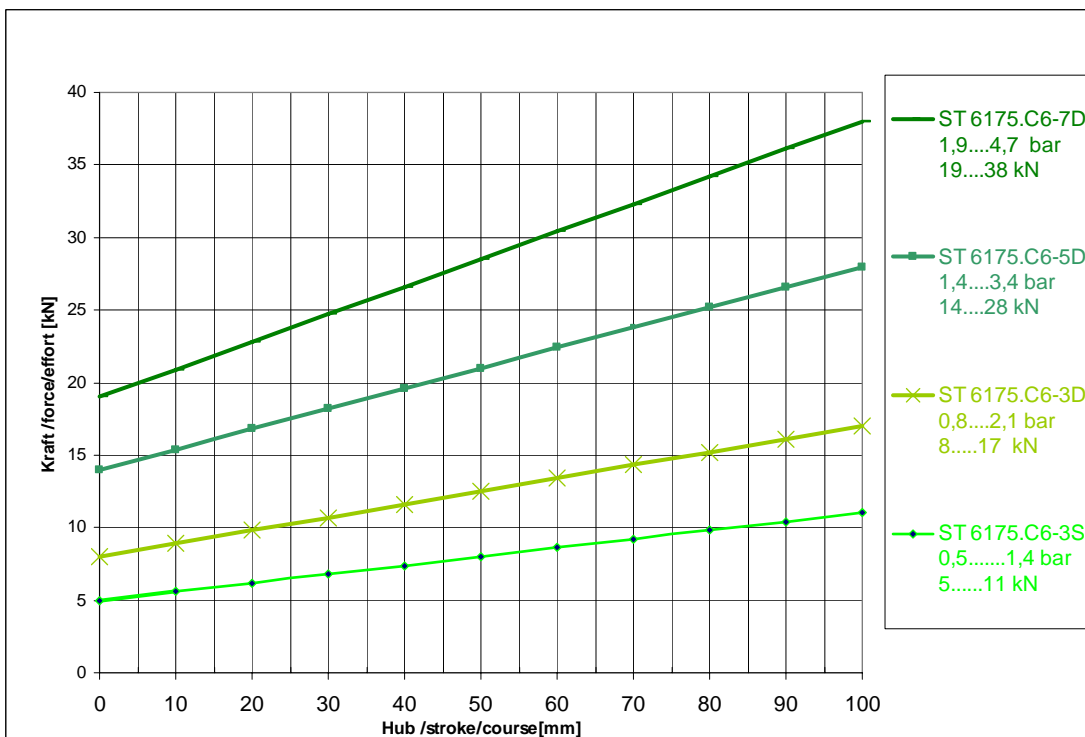
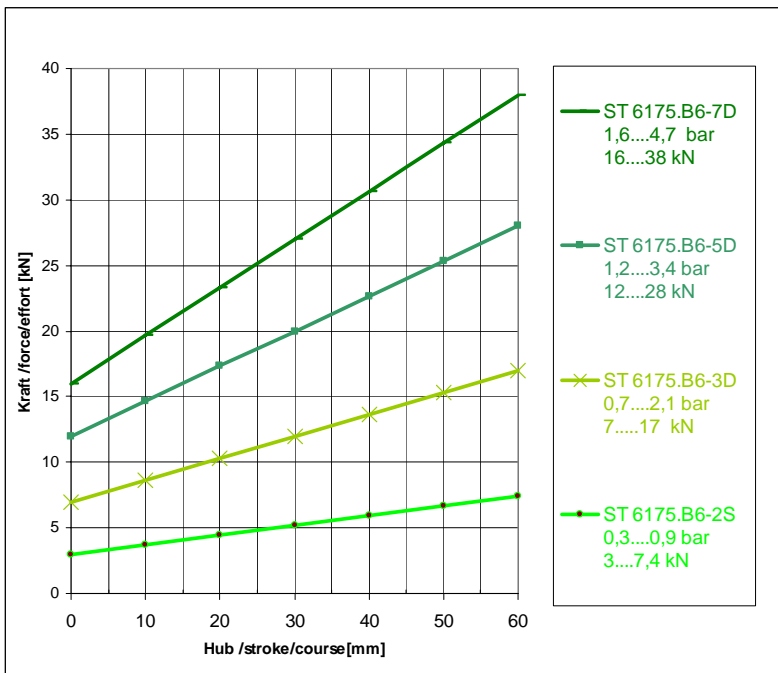
Type	Hub max Stroke max Course maxi	Schließzeiten/Closing time/Temps de fermeture			Öffnungszeiten/Opening time/Temps d'ouverture		
		3/2-Wege- Magnetventil G1/4" 3/2-way solenoid valve G1/4" Vanne magnétique à 3/2 voies G1/4"	SR 6136 Sipart PS2	3/2-Wege- Magnetventil G1/2" 3/2-way solenoid valve G1/2" Vanne magnétique à 3/2 voies G1/2"	3/2-Wege- Magnetventil G1/4" 3/2-way solenoid valve G1/4" Vanne magnétique à 3/2 voies G1/4"	SR 6136 Sipart PS2	3/2-Wege- Magnetventil G1/2" 3/2-way solenoid valve G1/2" Vanne magnétique à 3/2 voies G1/2"
ST 6175.B6 2S	60 mm	6 s	8 s	2 s	5 s	10 s	2 s
ST 6175.B6-3D	60 mm	9 s	11 s	3 s	8 s	16 s	3 s
ST 6175.B6-7D	60 mm	11 s	25 s	4 s	10 s	16 s	4 s
ST 6175.C6-7D	100 mm	20 s	32 s	8 s	18 s	20 s	8 s

Schließzeiten wurden ohne zusätzliche Kräfte mit einem Druck von 6 bar ermittelt. Weitere auf Anfrage.

Time to close for operating pressure 6 bar without additional force. Others on request.

Les temps de fermeture sont calculés pour une pression de 6 bars sans tenir en compte des efforts supplémentaires. Autres sur demande.

Technische Daten / Technical specification / Caractéristiques techniques



Regeltechnik Kornwestheim GmbH  
Max-Planck-Straße 3  
70806 Kornwestheim  
GERMANY

Telefon +49 7154 1314-0  
Telefax +49 7154 1314-31  
Internet www.rtk.de  
E-Mail info@rtk.de

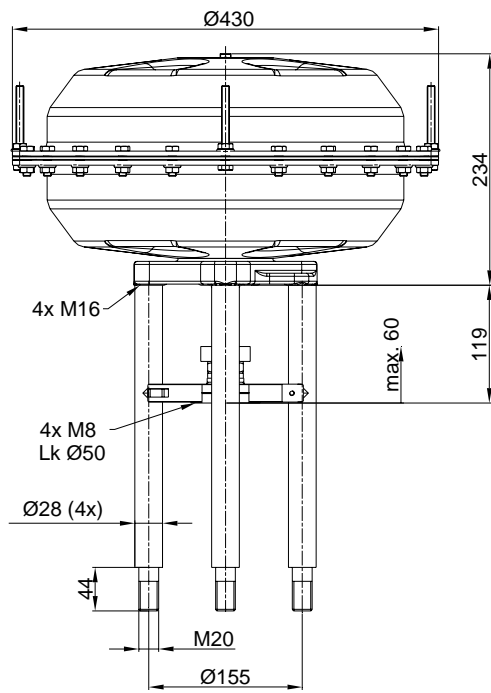


**REGELTECHNIK  
KORNWESTHEIM**  
A division of CIRCOR International, Inc.

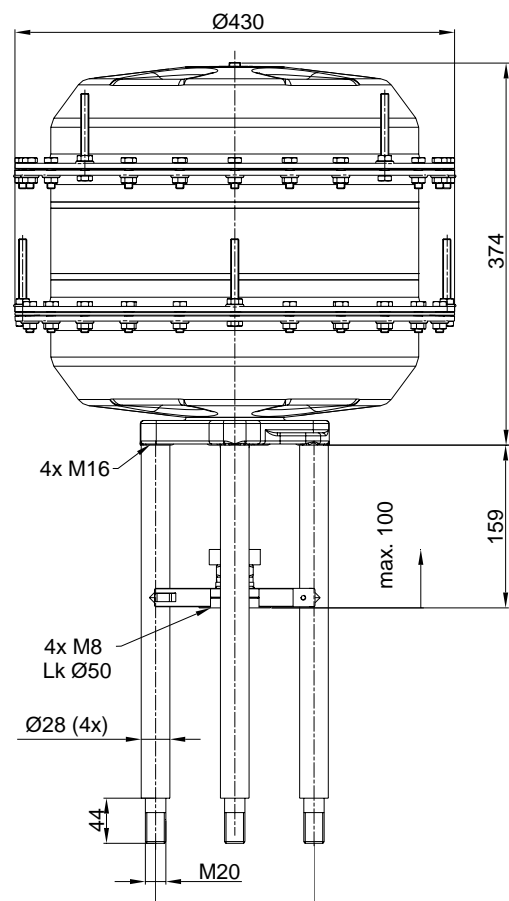
Maßblatt / dimension sheet / Encombrement

Alle Maße in mm (Feder „schließt“ dargestellt) / All dimensions in mm (Spring to „close“ shown / Dimensions en mm, valable pour position ressort „ferme“

ST 6175.B6-\_\_

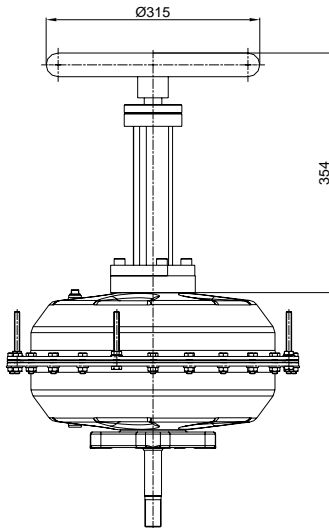


ST 6175.C6-\_\_



Handverstellung / manual operation / commande manuelle  
 ST 6175.B6-2S / ST 6175.B6-3D

Andere Antriebe auf Anfrage  
 Other actuators available on request  
 Autres servomoteurs sur demande



**Zusatzausstattung / Optional accessories / Accessoires supplémentaires**

Handverstellung / manual operation/ Commande manuelle	Oben / on top / sur le dessus			
Endschalter / limit switches / contacteur de course	Schaltleistung 400 V, 6A, Schutzart IP 65 rating 400 V, 6A, protection IP 65 puissance de coupure 400V, 6 A, protection IP 65			
3/2-Wege-Magnetventil / solenoid valve / electro- vanne	24 VDC, 24 V, 110V, 230 V 50,60 Hz	Anschluß G ¼ / G ½ connection G ¼ / G ½ raccordement G ¼ / G ½		
Stellungsregler / positioner / positionneur	Typ / type / type	Eingang / Input / entrée		
	SRP 981 SRI 990 SR 6136  SR 1000 L *) SR TZID-C	0,2..1,0 bar 4..20 mA 4..20 mA  4..20mA 4..20 mA	max 6 bar 2-Leiter / wire / fils 2/3/4-Leiter / wire / fils  2-Leiter / wire / fils 2-Leiter / wire / fils	Ri = 300 Ohm Ri = 500 Ohm  Ri = 250 Ohm Ri = 50 Ohm

\*) Hub / stroke / course max. 60mm

Sonstige zusätzliche Ausstattungen auf Anfrage / Other options available on request / Autres options sur demande

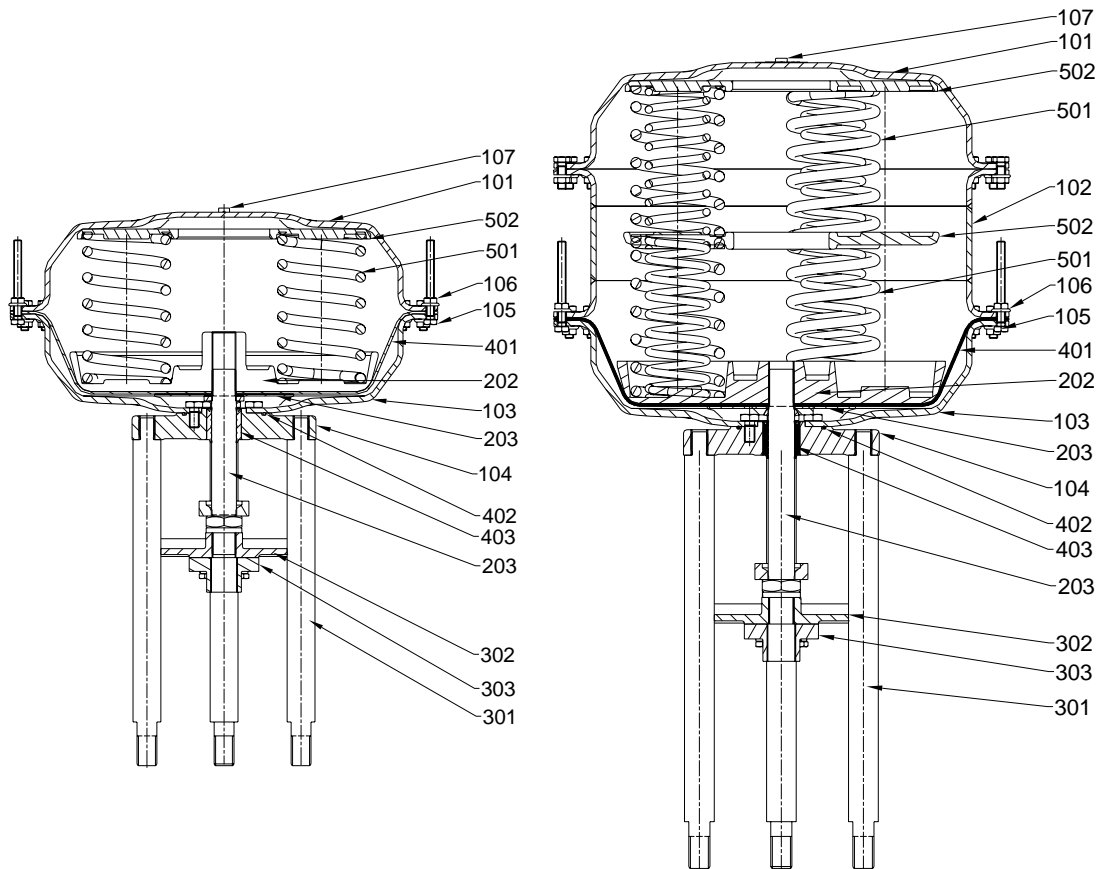
Regeltechnik Kornwestheim GmbH  
 Max-Planck-Straße 3  
 70806 Kornwestheim  
 GERMANY

Telefon +49 7154 1314-0  
 Telefax +49 7154 1314-31  
 Internet www.rtk.de  
 E-Mail info@rtk.de

Ersatzteilliste / spare parts list / Liste de pièces détachée

ST 6175.B6-\_\_

ST 6175.C6-\_\_



Pos	Material	Kurzzeichen	D	GB	FR
101	1.0976		Gehäuse	body	corps
102	1.0976		Distanzring	distance ring	anneau de distance
103	1.0976		Gehäuse	body	corps
104	1.0619		Flansch	flange	bride
105	8.8	DIN 933	Sechskantschraube	bolt	vis tête hexagonale
106	8		Sechskantmutter	nut	écrou six pans
107	PE		Verschlussstopfen	drain plug	alimentation en air
200		CMET.61__	Membrantellergruppe	diaphragm assembly	groupe membrane
201	1.0619		Membranteller	diaphragm plate	plateau à membrane
202	1.4571		Kolbenstange	rod	tige du piston
203	1.4571		Membranblech	Diaphragm metal	plateau à membrane
300		CKUK.61__	Kupplungsgruppe	coupling assembly	groupe d'accouplement
301	1.4104		Abstandsbolzen	pillars	boulon entretoise
302	Ms		Parallelführung	parallel motion	guidage parallèle
303	1.4104		Kupplungsbuchse	coupling bush	manchon d'accouplement
400		CMEM.61__	Membrangruppe	diaphragm assembly	groupe membrane
401	NBR		Membrane	diaphragm	membrane
402	NBR		O-Ring	o-ring	Joint torique
403	PU		Stangendichtung	seal	joint
501	CrSi	CFER.61__	Druckfeder	spring	ressort
502	1.0619		Federteller	spring plate	plateau à ressort

Bitte bei Bestellung von Ersatzteilen den Typ und die Kommissionsnummer angeben (siehe Typenschild)

For ordering spare parts please give type and commissioning number (see nameplate)

Pour effectuer une commande fournir la référence détaillée de l'élément. (Voir liste ci-dessus)

Technische Änderung vorbehalten / Subject to technical alteration / Sous réserve de modifications techniques

Regeltechnik Kornwestheim GmbH  
 Max-Planck-Straße 3  
 70806 Kornwestheim  
 GERMANY

Telefon +49 7154 1314-0  
 Telefax +49 7154 1314-31  
 Internet www.rtk.de  
 E-Mail info@rtk.de



**REGELTECHNIK**  
**KORNWESTHEIM**  
 A division of CIRCOR International, Inc.